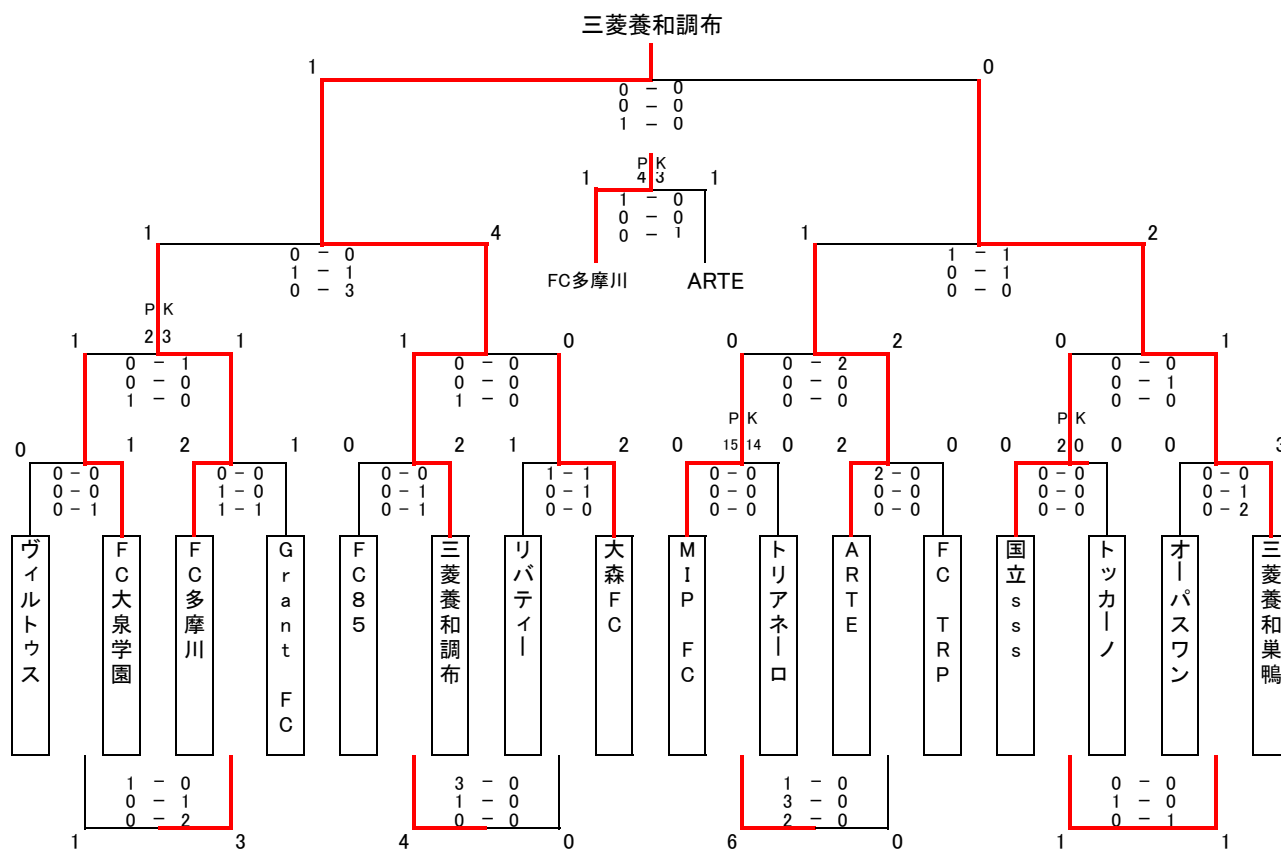


2019年度 JA東京カップ

* 11月4日(祝月) 府中少年サッカー場

第31回東京都5年生大会決勝トーナメント

	時 間	第1コート	第2コート	第3コート	第4コート
①	9:00	①1	①2	①3	①4
②	9:47	②1	②2	②3	②4
③	10:34	③1	③2	③3	③4
④	11:21	④1	④2	④3	④4
⑤	13:00	⑤1	⑤2		
⑥	14:30	⑥1	⑥2		
⑦	15:30	閉会式			



* トーナメント戦、試合時間36分(12分3ピリオド制)

同点の場合、延長戦なし: 3人によるPK方式で決定する。但し、特設コートで行う場合もある。

決勝戦のみ、5分ハーフの延長戦を行う。

延長戦については前後半同一選手の出場ができる。また、交代は自由交代とする。

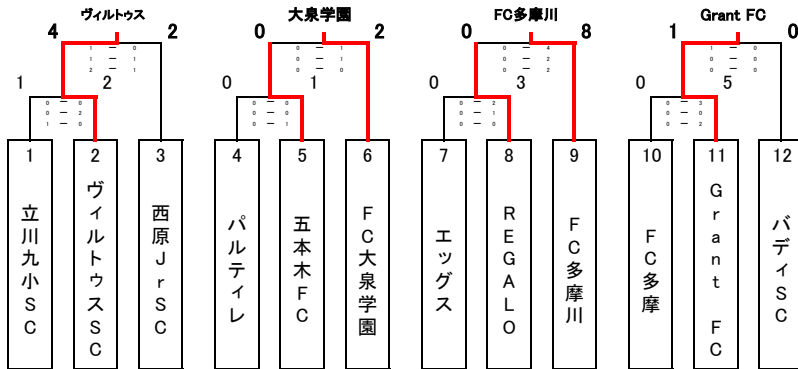
* 引率指導者2~5名、交代要員8名とし試合に出ない大会登録選手全員が入ることができる。

但し、登録要員以外の選手は、ベンチ入りの選手と異なる色のビブスを着用すること。

2019年度 JA東京カップ 第31回東京都5年生サッカー大会中央大会

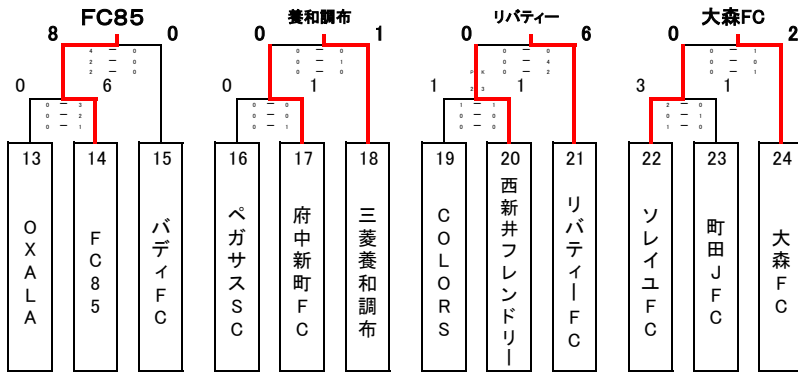
- * 日 時 2019年10月12日(土) 中止
13日(日) 中止
14日(月) 予選トーナメント 11月4日(祝月) 決勝トーナメント
- * 会 場 府中市少年グラウンド
- * 参加資格 令和元年度第4種登録チームで各ブロック予選会での上位推薦チーム

* 10月14日(第1日目) 府中市少年第①コート



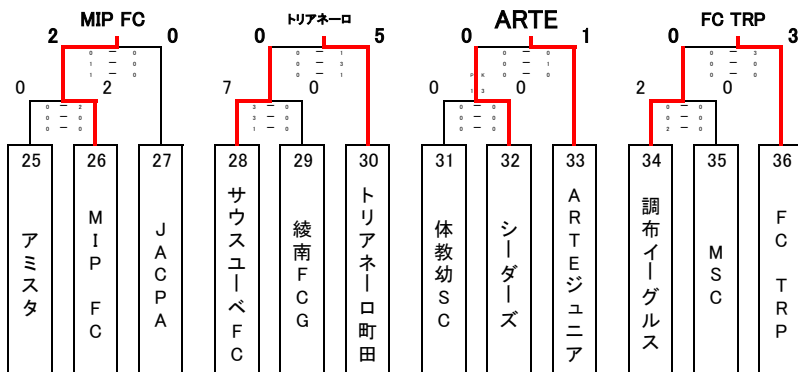
- 試合時間
- 1試合目 1 9:00
 - 2試合目 2 9:47
 - 3試合目 3 10:34
 - 4試合目 4 11:21
 - 開会式 第2コート 12:30
 - 5試合目 5 13:10
 - 6試合目 6 13:57
 - 7試合目 7 14:44
 - 8試合目 8 15:31

府中市少年第②コート



- 競技時間
- ・36分(12分3ピリオド制)
 - インターバル
 - ・第1、第2ピリオド間は競技者総入れ替えに要する時間のみ。
 - ・第2、第3ピリオド間は5分としコイントスのも含む。
 - ・第3ピリオドのサイドはコイントスで決定、6分程度が経過したところで再度をチェンジする。
 - 勝者の決定
 - ・出場中の競技者3人のPK方式で決定。
 - PKの場合特設コートで行う場合がある。

府中市少年第③コート



- 試合登録人数
- ・試合ごとの人数は16名以上。16ブロックは8人以上とする。

- ベンチ入り人数
- ・引率指導者2~5名、交代要員8名とし試合に出ない大会登録選手全員が入ることができる。但し、登録要因以外の選手は、ベンチ入りの選手と異なる色のビブスを着用すること。
 - 交代について
 - ・第1、第2ピリオド間は競技者総入れ替えをすること。第3ピリオドのみ自由な交代とする。
 - 負傷者が出た場合は選手を補充して良い。但し、同一選手の出場は2ピリオドまでとし、3ピリオドすべてに出場することはできない。
 - ・ゴールキーパーの交代はボールアウトオブプレー中に主審に通知する。

府中少年第④コート

